

Medidor de caudal SM - 6 / SM - 6 - V



Los medidores de caudal de la serie constructiva SM, altamente resistentes a la corrosión, son especialmente aptos para la medición de caudales de medios gaseosos o líquidos.

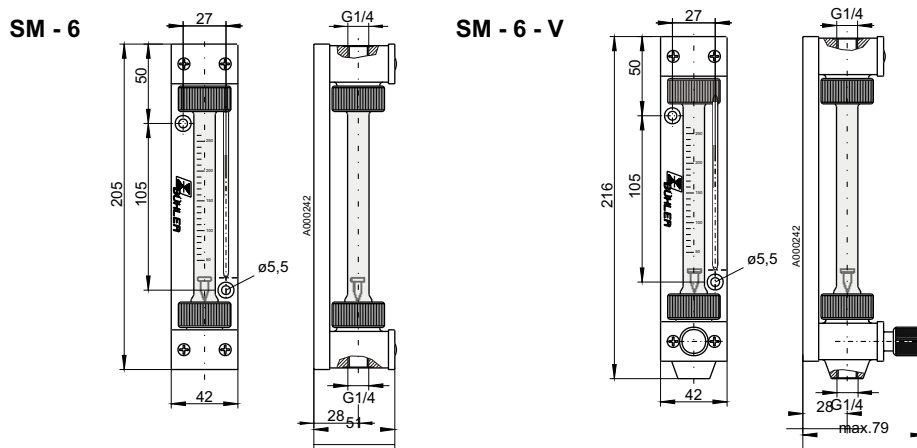
En el tipo SM-6-V se puede regular el volumen de paso mediante la válvula de aguja integrada. En sistemas de tratamiento de gases el medidor de caudal puede ser utilizado incluso para la supervisión de todo el sistema. Con este objetivo viene equipado con un interruptor limitador biestable.

Después del ajuste del volumen de paso deseado, el interruptor limitador queda ajustado en el tubo de medición. Si en este caso el volumen de paso bajara durante la operación, por ejemplo porque un filtro ha quedado obstruido, se activa una señal de alerta.

Para la activación del interruptor limitador están disponibles diferentes seccionadores amplificadores (vea hoja de datos DS 400003).

- **Materiales resistentes a la corrosión**
- **Estructura sencilla**
- **Tubo de medición fácil de reemplazar**
- **Interruptor limitador opcional**

Medidas (mm)



Empleo en zonas con peligro de explosión:

La placa distintiva del medidor de caudal no lleva indicación del tipo de protección "e" dado que los medios empleados corresponden al ámbito de empleo de la norma 94/9/CE. No obstante cumplen con las exigencias básicas de seguridad de la directiva 94/9/CE y, por tanto, son aptos para la utilización en zonas con peligro de explosión (**Zona 1, Grupo IIC**).

¡Observe el manual de instrucciones!

Datos técnicos medidor de caudal

| | |
|--------------------------|---|
| Temperatura ambiental | + 80 °C |
| Temperatura del medio | ≤ 150°C, en rangos de medición especiales 80 °C |
| Presión de servicio máx. | 4 bar |

Material

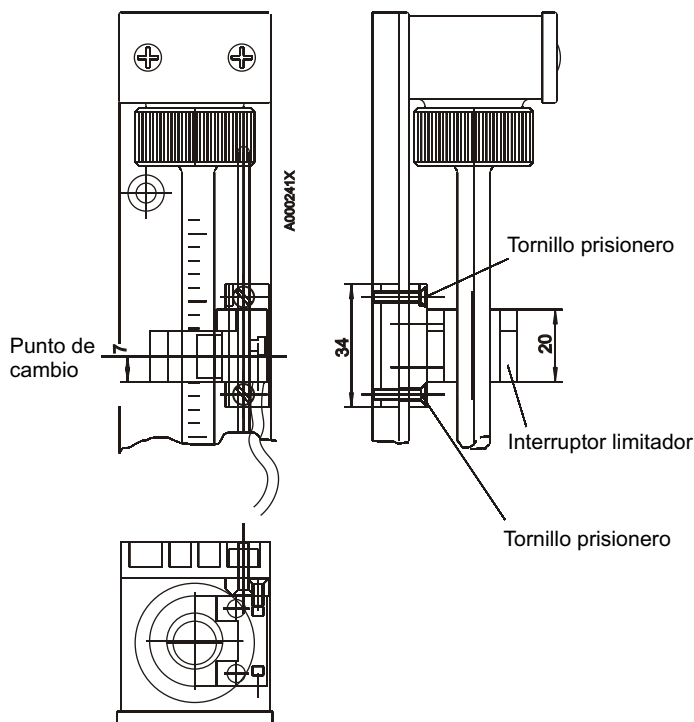
| | |
|----------------------|---|
| Topes | PTFE |
| Sello | PTFE |
| Husillo de ajuste | PVDF / Viton o PCTFE / elastomero perfluórico |
| Tubo de medición | vidrio al borosilicato |
| Cuerpo en suspensión | Hastelloy C4 u opcional PEEK con núcleo de hierro dulce |
| Tuerca de racor | PPS reforzada con fibra de vidrio |
| Placa base | PA |

Datos de pedido

| Nº artículo | Rango de medición* |
|-------------|---|
| 40 56 | |
| 0 0 | aire 6 - 60 NL/h |
| 0 1 | aire 10 - 100 NL/h |
| 0 2 | aire 25 - 250 NL/h |
| 0 3 | aire 50 - 500 NL/h |
| 0 4 | aire 80 - 800 NL/h |
| 0 5 | agua 0,5 - 5 L/h |
| 0 6 | agua 1,2 - 12 L/h |
| 0 7 | agua 2,5 - 25 L/h |
| 0 8 | agua 4 - 40 L/h |
| 0 9 | agua 6 - 60 L/h |
| 1 0 | rango de medición especial |
| 0 | sin válvula de aguja |
| 1 | válvula PVDF / Viton |
| 2 | válvulas PCTFE / elastomero perfluórico |
| S | Commutateur de valeur limite avec attache |
| - | Sans commutateur de valeur limite |

Datos técnicos interruptor limitador

| | |
|-----------------------|---------------------|
| Tipo de protección | IP 67 DIN 40050 |
| Temperatura ambiental | -20 °C hasta +70 °C |
| Material carcasa | PBT |



Indicación al pedir un conmutador de valores límite:

Se ha instalado un conmutador de valores límite cuando en la última posición del número de artículo aparece una "S". La falta de la letra "S" significa que el medidor de flujo no tiene un conmutador de valores límite.

* Tubos de medida estándar; aire 20 °C 1,2 bar; agua 20 °C